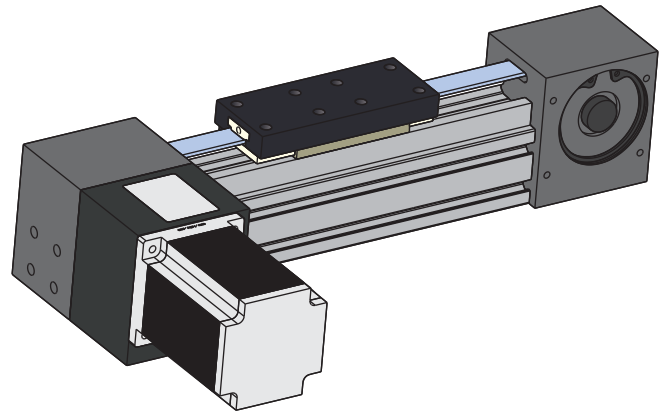
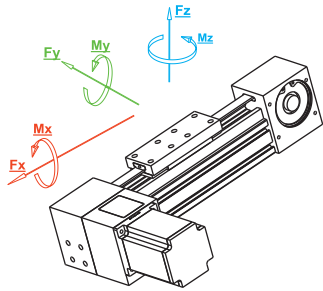


## 40\*80 GD

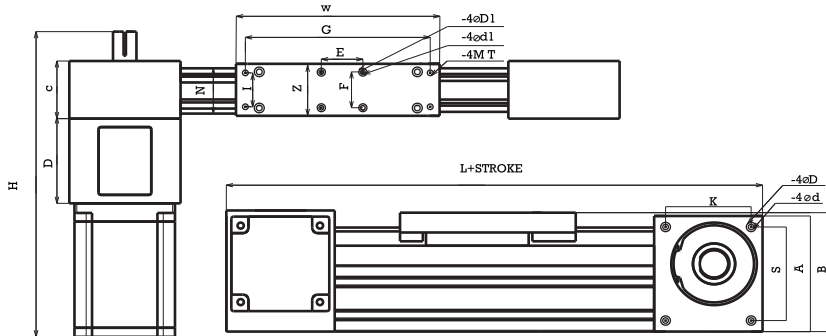
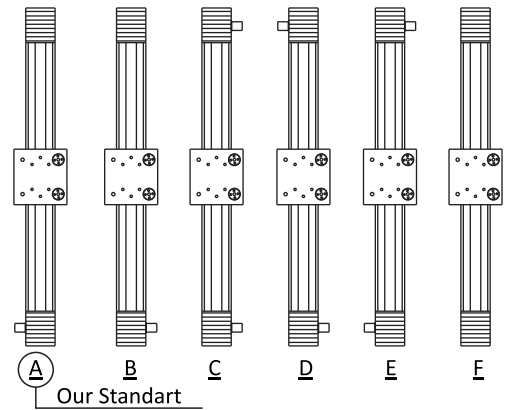
مدول های خطی با سیستم حرکتی تسمه تایمینگ



Load		Static	
■	$F_x$	(N)	865
■	$F_y$	(N)	2550
■	$F_z$	(N)	2634
Moment			
■	$M_x$	(Nm)	173
■	$M_y$	(Nm)	203
■	$M_z$	(Nm)	203



### Drive Shaft Directions



Unit : mm

کد کالا	A	B	C	D	H	W	N	Z	D	d1	G	I	T	E	F	D1	K	S	d	قیمت	
																				دلار	تومان
40*80 GD	124	128	62	75	280	300	46	60	9	6	154	44	5	36	32	9	75	95	6		
Body	40*80 Profile Aluminum (6063)										Linear Block					GD 30-30N					
Max Speed	6 m/sec										Belt Tensile Force					2000 N					
Pitch	240 mm										Belt Pitch					5 mm					
Timing Belt	5M-25										Max Length					6000 mm					
Timing Pulley	48-5M-25										Positioning accuracy					0,01 mm					